

BEDIENUNGSANLEITUNG ELEKTROLOKOMOTIVE BR 187

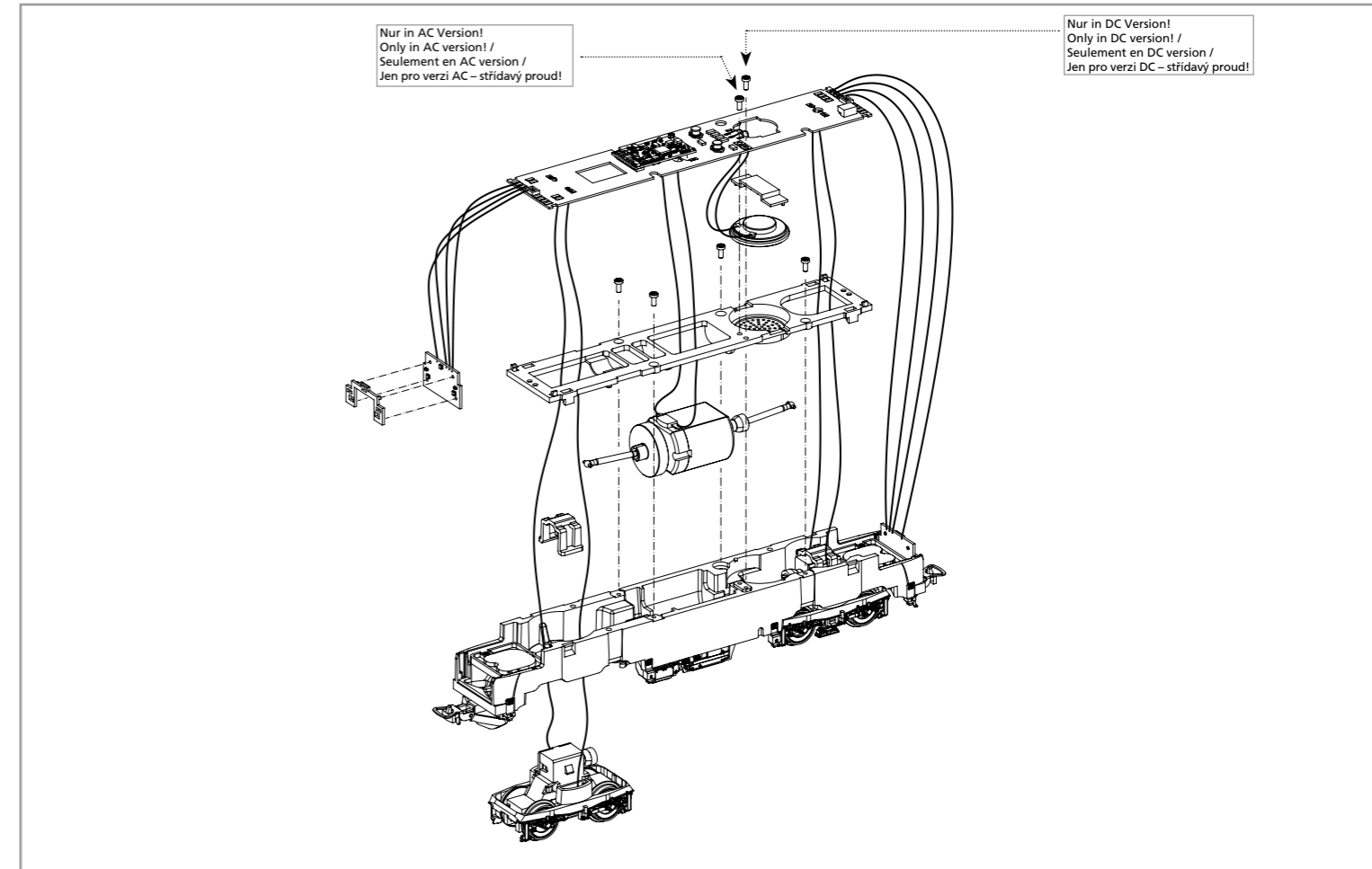
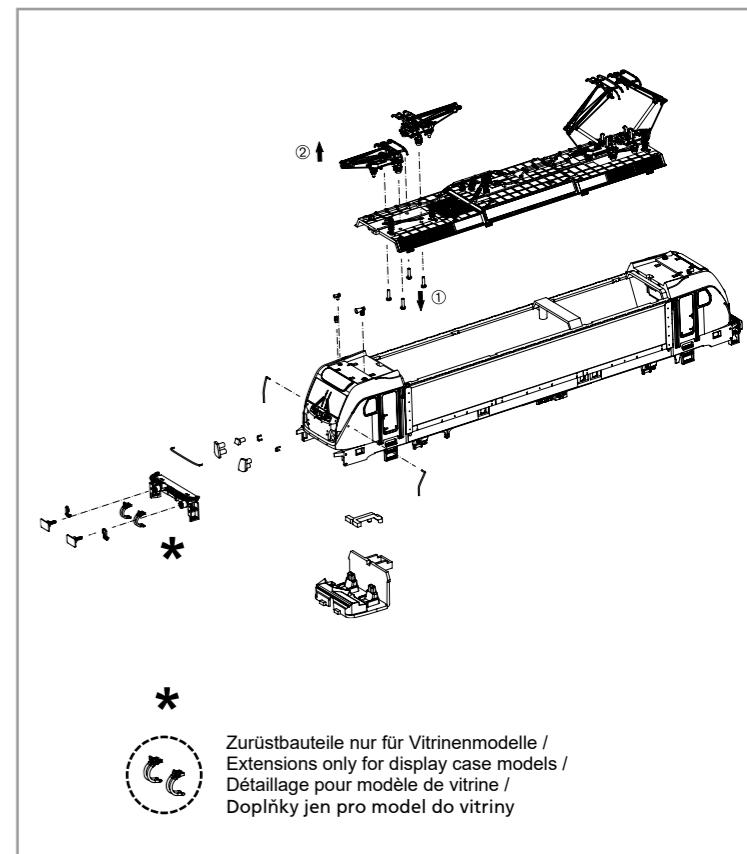
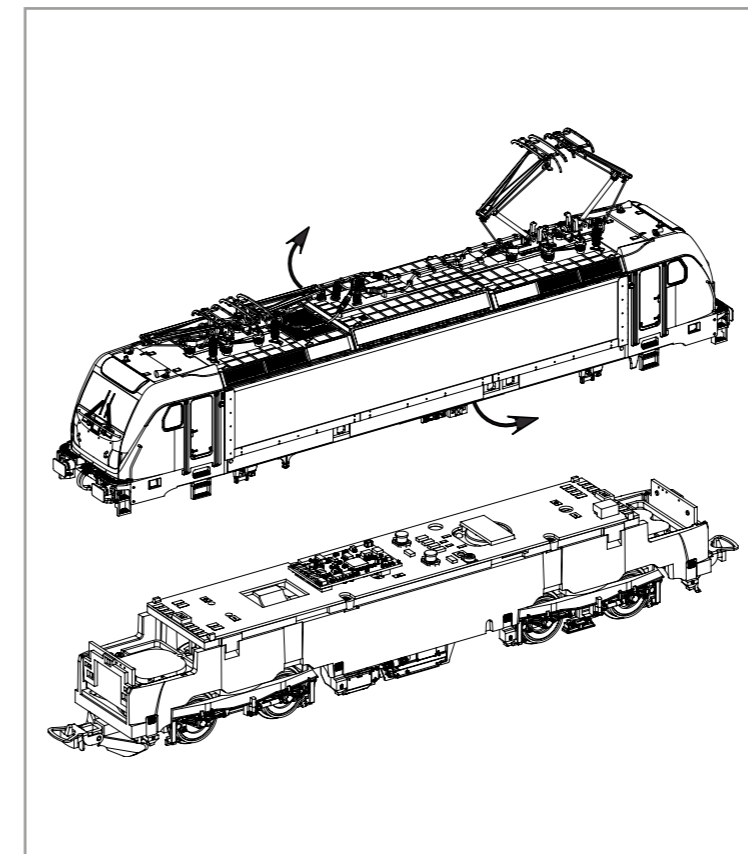
Instruction sheet for Electric Locomotive BR 187

PluX22

21658 Gleichstrom DC 0-12 V ---
21659 Wechselstrom AC 0-16 V \sim

Wichtige Informationen sind in der Verpackung und in der Anleitung enthalten. Bitte bewahren Sie diese auf.

Taste / Key / Toets / tlačítko	Funktion / Function / Fonctions / Funkce			
F0	Spitzenlicht	Head lights	Eclairage	Osvětlení
F1	Motor	Sound on/off	Bruit moteur	Zvuk pohonu
F2	Horn hoch	High Tone Horn	Klaxon à haute tonalité	Houkačka
F3	Horn tief	Low Tone Horn	Klaxon à tonalité basse	Houkačka
F4	Führerstandsbeleuchtung 1	Cab Light 1	Eclairage cabine conduiteF51	Osvětlení kabiny1
F5	Führerstandsbeleuchtung 2	Cab Light 2	Eclairage cabine conduiteF52	Osvětlení kabiny2
F6	Schaffnerpfeiff	Conductor's Whistle	Sifflet du conducteur	Píšťalka průvodčího
F7	Rangiergang	Switching Gear	Vitesse de manœuvres	Posun
F8	Federspeicherbremse	Automatic Spring Brake	Frein à ressort automatique	Automatická pružinová brzda
F9	Kompressor	Compressor	Compresseur	Kompresor
F10	Führerstandstür	Cab Door	Porte	Dveře kabiny
F11	Führerstandsfenster	Cab Window	Fenêtre	Okno kabiny
F12	Pantograph	Pantograph up/down	Pantograph	Pantograf
F13	Sifa Zwangsbremse	Sifa Emergency Brake	Frein d'urgence Sifa	Nouzová brzda Sifa
F14	Druckluft ablassen	Release compressed air	L'air comprimé	Uvolnění stlačeného vzduchu
F15	Kuppeln	Coupling / Uncoupling	Atteler/Déteiler	Spráhnutí
F16	Maschinenraumtür	Engine Room Door	Porte de la salle des machines	Dveře strojovny
F17	Lüfter	Fan	Ventilateur	Větrák
F18	Bahnhofdurchsage 1	Station announcement 1	Annonces de la station 1	Hlášení stanice 1
F19	Bahnhofdurchsage 2	Station announcement 2	Annonces de la station 2	Hlášení stanice 2
F20	Sifa	Sifa	Pédale Sifa	Sifa
F21	Sanden	Sanding	Sablière	Pískování
F22	Kurvenquietschen	Curve Squeal	Bruit de grincement dans les courbes	Skřípění v oblouku
F23	Schienenstöße	Clickety-Clack	Bruit des joints de rails	Zvuk styku kolejnice
F24	Zugebeleuchtung: Lok schiebt	Train Lighting: Engine pushing	Éclairage des trains: la locomotive pousse	Návěst konec vlaku
F25	Zugebeleuchtung: Lok zieht	Train Lighting: Engine pulling	Éclairage du train: la locomotive tire	Návěst začátek vlaku
F26	Lautstärkereglung stufenweise	Volume control	Réglage du volume	Regulace hlasitosti
F27	Tunnemodus	Tunnel mode	Mode tunnel	Tunelový režim
F28	Sprachumstellung deutsch-> italienisch	Language change german-> italian	Changement de langue allemand-> italien	Změna jazyka němčina-> italština

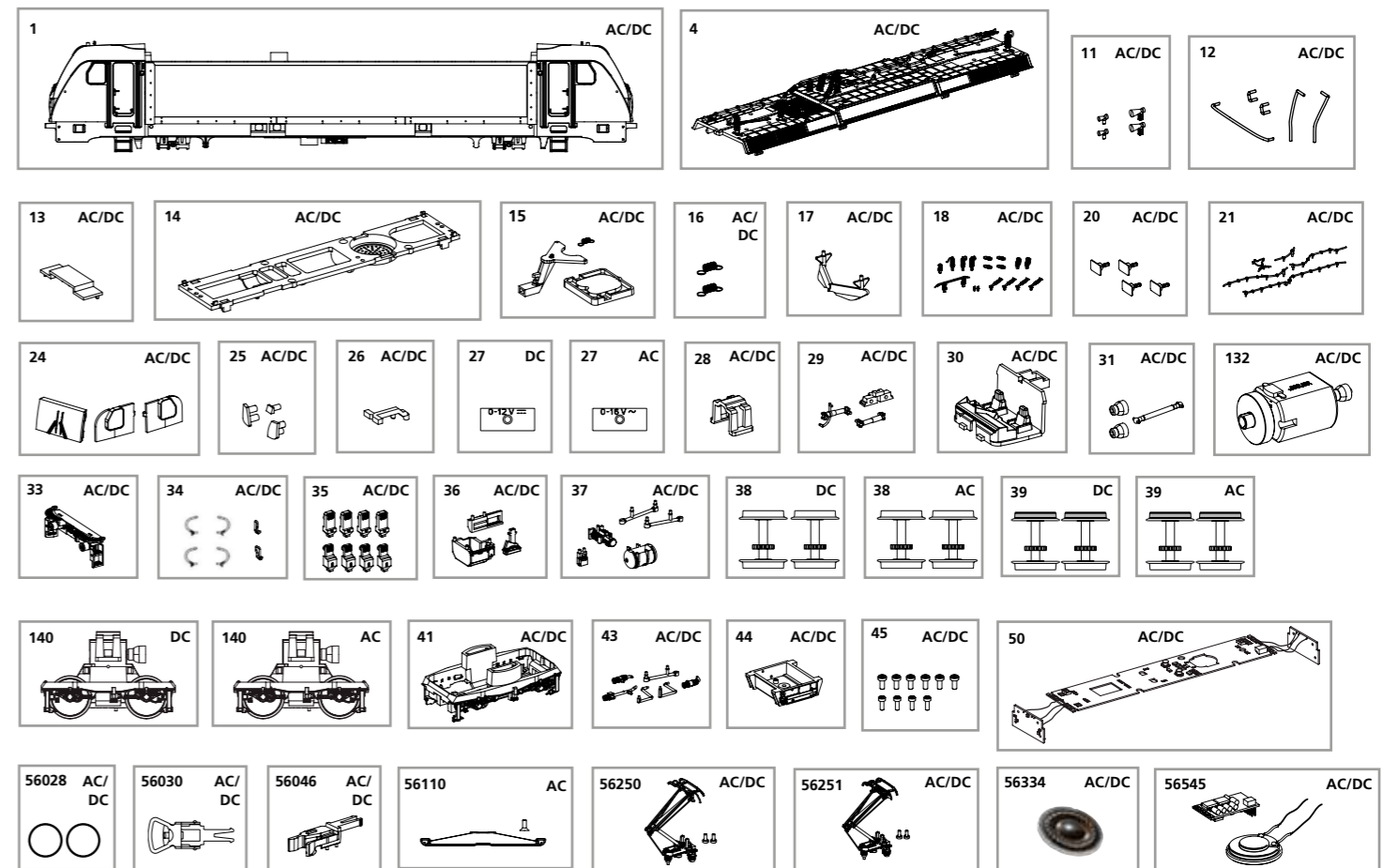


Hinweis:

ERSATZTEILE ELEKTROLOKOMOTIVE BR 187

Spare parts for Electric Locomotive BR 187

Bei Ersatzteilanforderung bitte immer die vollständige Ersatzteil-Nr. angeben • Please order the wanted spare part with the complete spare part item number.
Při požadavku na náhradní díly vždy uvádějte celé číslo dílu.



Bezeichnung / Description	ET-Nr. / spare part N°	PG*
Gehäuse komplett / Body, complete	21657-01	13
Dach, komplett / Roof, complete	21657-04	11
Hupen / Horns	59542-11	7
Handstangen / Handrails	21657-12	9
Lautsprecherabdeckung / Loudspeaker cover	52510-13	6
Motorhalter / Motor cover	52510-14	8
Deichsel, Abdeckung, Feder / Drawbar, cover, spring	52510-15	8
Feder für Deichsel (2 Stck.) / Spring for drawbar (set of 2)	59900-16	5
Schienenräumer / Cow catcher	59968-17	7
Isolatoren, Antenne / Insulators, antenna	21657-18	9
Puffer (4 Stck.) / Buffer (set of 4)	59540-20	6
Dachleitungen / Roof cables	51574-21	8
Fenster (3-tlg.) / Windows (set of 3)	51578-24	7
Lichteinsätze (3-tlg.) / Light inserts (set of 3)	51562-25	7
Leuchstab Innenbeleuchtung / Light bar interior	51562-26	6
Klammer / Clip	59540-28	6
Drehgestell Kleinteile / Bogie small parts	52510-29	7
Führerstand / Driver cab	51562-30	7
Kardanwelle + Buchen / Ball shaft + bushes	59540-31	7
Motor, komplett / Motor, complete	52510-132	12
Pufferbohle / Buffer base	51562-33	7
Rangiergriff, Bremschlauch / Handle, Air pipe	51562-34	7
Sandkästen (8-tlg.) / Sandbox (set of 8)	21657-35	7
Anbauteile Rahmen 1 / Attaching parts 1	51594-36	8
Anbauteile Rahmen 2 / Attaching parts 2	51562-37	7

*Preisgruppe *price category

Bezeichnung / Description	ET-Nr. / spare part N°	PG*
Drehgestell / Bogie	51562-41	9
Rohrleitungen Rahmen / Pipe for Frame	51562-43	7
Transformator / Transformer box	51597-44	7
Schraubenset (10-tlg.) / Screws (set of 10)	51562-45	7
Hauptplatine mit Beleuchtungsplatten und Kabel / Main board with lightboards and wires	51562-50	16
ET aus unserem Standard-Programm / Spare parts standard range		
Haftreifen (10 Stck.) / Friction tyres (set of 10)	56028	
Kupplung, vollst. (2 Stck.) / Coupling, complete (set of 2)	56030	
H0 PIKO Kurzkupplung (4 Stück) / H0 PIKO short Coupling (set of 4)	56046	
Stromabnehmer DB AG / Pantograph DB AG	56250	
Stromabnehmer SBB / Pantograph SBB	56251	
Ersatzlautsprecher / Replacement loudspeaker	56334	
PIKO SmartDecoder XP Sound / PIKO SmartDecoder XP Sound	56545	
nur für DC-Version / only for DC version		
Drehgestellabdeckungen / Bogie bottom cover	59540-27	6
Radsatz ohne Haftreifen (2 Stck.) / Wheelset w/o friction tyres (set of 2)	51580-38	9
Radsatz mit Haftreifen (2 Stck.) / Wheelset w friction tyres (set of 2)	51580-39	9
Getriebe, komplett / Gearbox, complete	51580-140	13
nur für AC-Version / only for AC version		
Drehgestellabdeckungen / Bogie bottom cover	59340-27	6
Radsatz ohne Haftreifen (2 Stck.) / Wheelset w/o friction tyres (set of 2)	51581-38	9
Radsatz mit Haftreifen (2 Stck.) / Wheelset w friction tyres (set of 2)	51581-39	9
Getriebe, komplett / Gearbox, complete	51581-140	13
ET aus unserem Standard-Programm (nur AC-version) / Spare parts standard range (only AC version)		
Schleifer mit Schraube / Slider with screws	56110	

Für Modelle mit PIKO SmartDecoder gilt: Bitte beachten Sie die beiliegende Information zum Decoder Firmware-Update.

For models with PIKO SmartDecoder: Please note the enclosed information about the decoder firmware update.

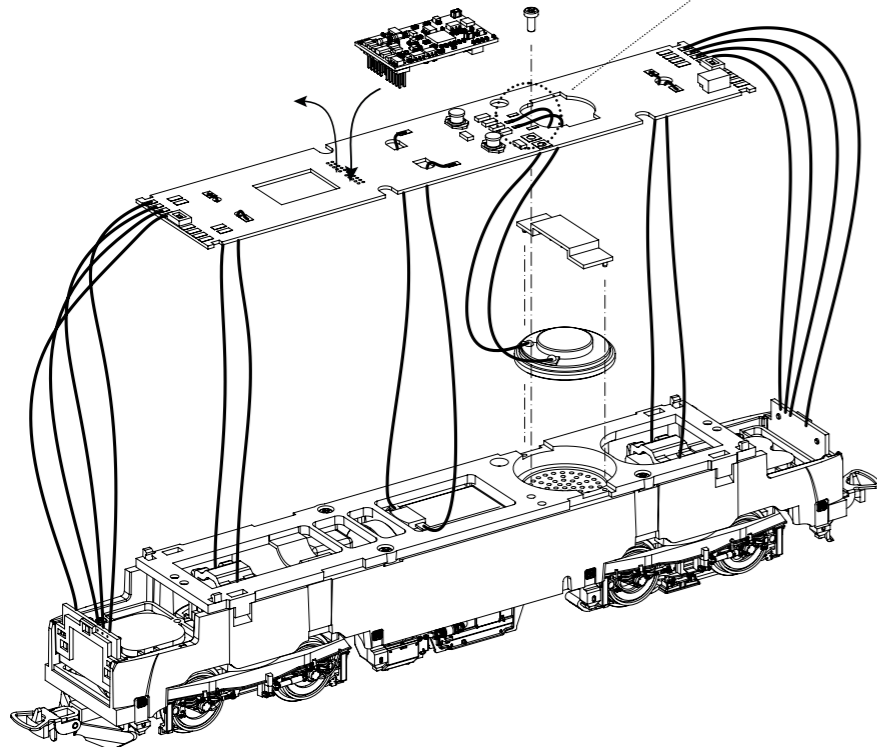
Hinweis zur Reklamation eines Artikels:

Vielen Dank für Ihr Vertrauen in die PIKO Modelle. Wir hoffen, dass Sie mit dem Modell zufrieden sind und lange Freude daran haben. Sollten Sie dennoch Probleme mit Ihrem PIKO Produkt haben und wollen diesen reklamieren, bitten wir Sie, den unter www.piko-shop.de/de/widerruf hinterlegten Reklamationschein auszufüllen und diesen dem reklamierten Artikel beizulegen. Vielen Dank.

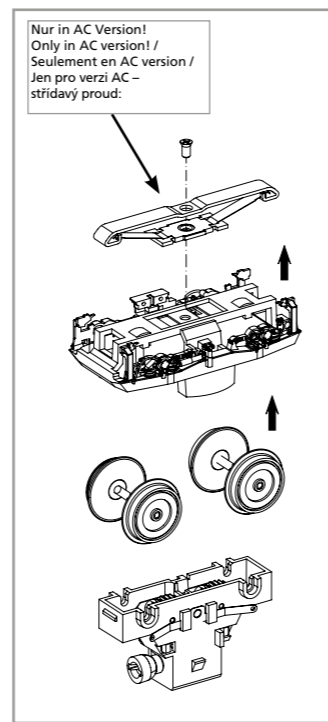
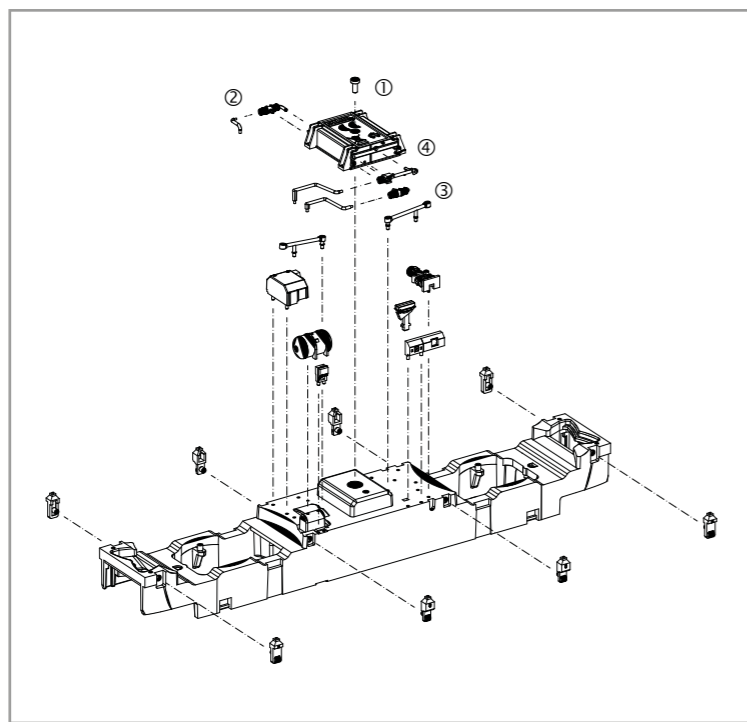
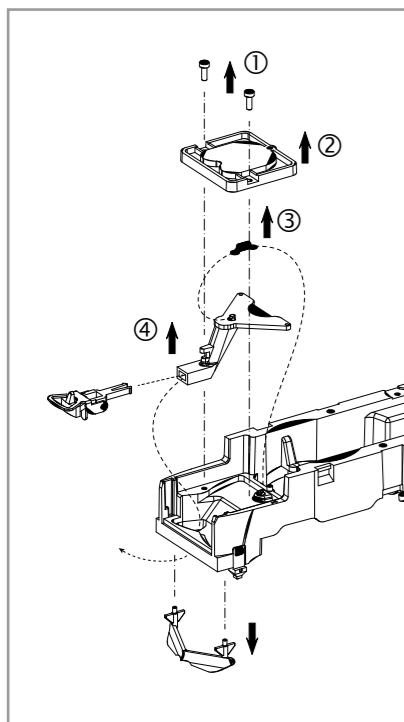
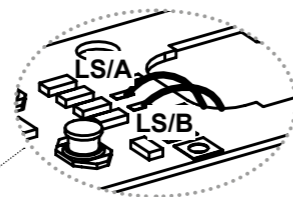
Complaint note:

Thank you for your trust in PIKO models. We hope that you are satisfied with the model and enjoy it for a long time. Should you nevertheless have problems with your PIKO product and wish to complain it, we ask you to fill in the complaint form, which you can find at www.piko-shop.de/en/widerruf, and enclose it with the complained item. Thank you very much.

#56545
PSD XP Sound



Kabel von Lautsprecher auf Leiterplatte anlöten! / Solder cables of speakers on mainboard on! / Souder les câbles du haut parleur au circuit imprimé / Kabel od reproduktoru naletujte na destičku s tištěnými spoji!



Nur in AC Version!
Only in AC version!
Seulement en AC version /
Jen pro verzi AC -
střídavý proud: